



СЛОВАРИК ТЕРМИНОВ ДЛЯ ВОСПИТАННИКОВ

**К ПОЗНАВАТЕЛЬНО-ИССЛЕДОВАТЕЛЬСКОМУ ПРОЕКТУ
«НАРОДНАЯ ИГРУШКА: ВЧЕРА, СЕГОДНЯ, ЗАВТРА»**

**СОСТАВИТЕЛЬ: МАРКОВА С.Е.,
воспитатель МБДОУ- детский сад № 77**



ПРОЕКТ-
*это интересное
дело детей друг
с другом или со
взрослыми.*



НАРОДНАЯ ИГРУШКА-
это форма народного
творчества России,
игрушка изготовленная
народом, имеющая
традиционный вид и
назначение.



**БОГОРОДСКАЯ
ИГРУШКА-**
*русская народная
деревянная игрушка,
истоки которой
берутся в селе
Богородском.*



МЕХАНИЗМ-
это устройство
приводящее в действие
технику или другие
предметы и приборы.



МЕХАНИЗМ «ТУМБОЧКА И КНОПОЧКА»-

это устройство в некоторых Богородских игрушках, позволяющее им двигаться. При нажатии на кнопку в тумбочке сжимается пружинка, при расжатии – разжимается. Это позволяет игрушке двигаться



МЕХАНИЗМ «БАЛАНС ШАРИК»-

*это устройство в
некоторых Богородских
игрушках, позволяющее им
двигаться. Баланс на
ниточке раскачивается,
отчего приводит в
движение игрушку.*



РЫЧАГ-
это простой механизм,
который лежит в основе
многих технических
устройств. Так называют
любой твёрдый предмет,
который вращается
вокруг неподвижной
точки.



**НОЖНИЧНЫЙ
МЕХАНИЗМ-**
механизм, который
лежит в основе многих
технических
устройств. Состоит из
нескольких рычагов
скрепленных как
ножницы и шарниров.

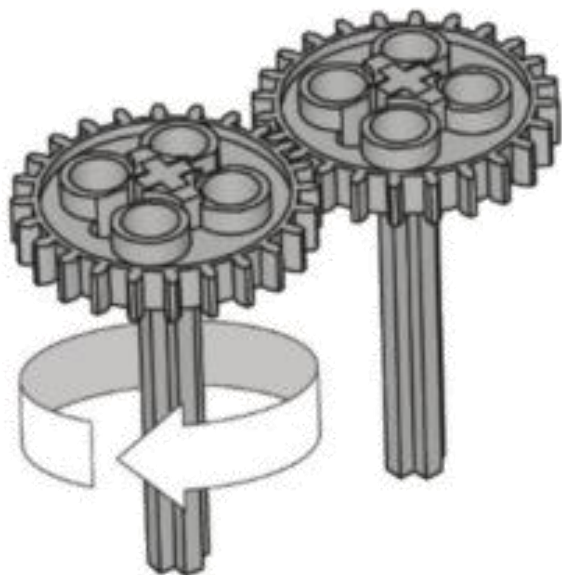




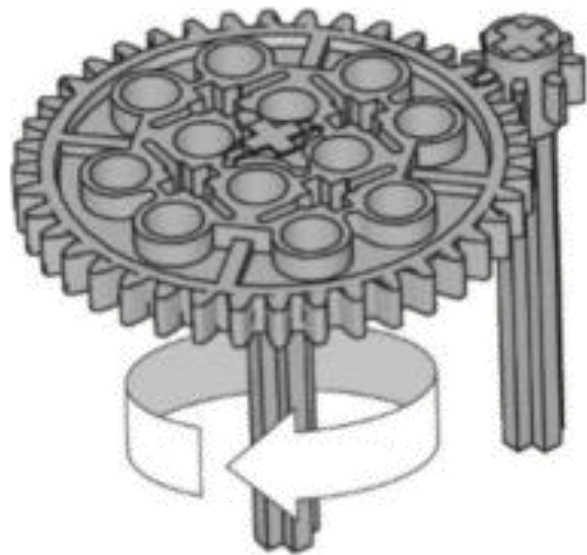
ИЗОБРЕТЕНИЕ- это выдумка, новое решение
или способ.



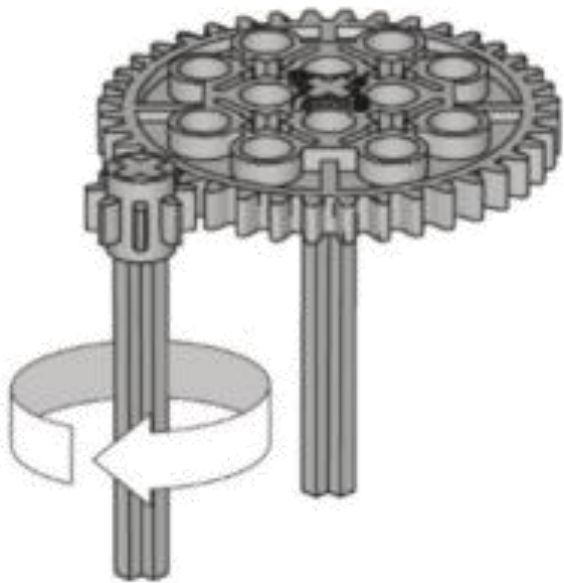
МАСТЕРОВЫЕ-
так в старину
называли
рабочих,
ремесленников



*Нейтральная передача
скорость вращения и
крутящий момент
остаются неизменными.
Для этого используем
одинаковые детали.*



*Повышающая передача-
достигаем увеличения
скорости вращения на ведомой
оси (в этом помогает большее
количество зубьев у ведущей
шестерни, это увеличивает
скорость)*



Понижающая передача
Достигаем уменьшения скорости вращения на ведомой оси (в этом помогает меньшее количество зубьев у ведущей шестерни, это снижает скорость).

Успехов в познании!!!

